

# USER MANUAL

## 用户手册

在使用产品前敬请阅读

说明书版本：V1.0

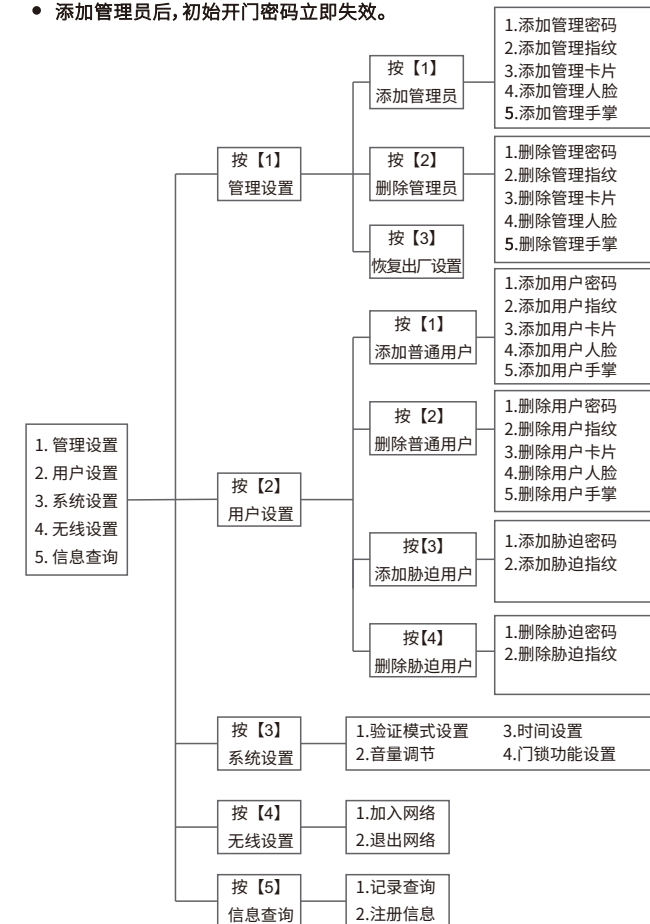
## 4 使用及设置智能锁

### 进入管理菜单

- 1.用手掌面触摸按键区唤醒按键，键盘灯点亮；
- 2.出厂状态：初始开门密码为123456，初始任意指纹，卡片，人脸（掌纹）均可开门，出厂状态按“\*\*”，直接进入管理菜单；
- 3.语音提示：已进入管理菜单。

#### ⚠注意

- 只有添加了管理员后，才能对系统的其他功能操作。
- 添加管理员后，初始开门密码立即失效。

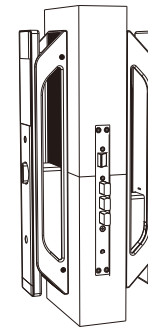


#### 温馨提示

- ◆ 设置过程中，全程语音提示，您可以按照语音提示操作；
- ◆ 低电压报警时，请注意及时充电，并注意充电限制电压；
- ◆ 长期不用或以防万一，机械钥匙请随身携带，不可放在室内。

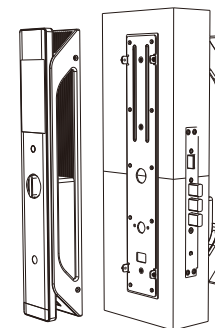
### (7)固定后面板

用M4X6固定螺丝将后面板与后封板侧面固定，再插好锂电池，（锂电池接口靠下朝前）再盖好电池盖。



### (6)安装后面板

- 1.将连接线接入后面板；
- 2.将后面板对准方钢孔，保险拨片孔，再紧贴于门面上固定好。安装时注意拨片和方钢的长度。



⚠注意 请根据实际需要裁剪保险拨片至合适长度。

### (8)调试检查

1. 在电池盒内正确装入电池后，盖上电池盖，进行安装调试；
2. 调试门锁合格后再次紧固所有螺钉，完成智能锁安装。请观看智能锁使用说明书，开始学习如何使用您的智能锁。

### 网络配置

- 1.扫描右侧二维码添加小程序并注册用户；
- 2.进入设备管理菜单，按4-1加入网络；
- 3.进入小程序,点击“⊕”添加设备;选择“蓝牙配网/扫码配网”；
- 4.按提示完成联网设置
- 5.在小程序中“我的”设置(订阅消息)

备注：4寸板用蓝牙配网/4.7版用扫描配网。



### 产品质量保修卡

\*产品质量保修期是自安装当日起一年内

序列号	产品型号	安装日	年	月	日
客户姓名	客户电话				
客户地址					
代理商名	安装人	门种类	(木门/钢门) 门厚度(mm)		
其他信息					

- 维修发生时，无产品保修卡，只能作为有偿处理，请务必保管好本保修书。
- 安装产品时，请确认保修卡的序列号与产品上的序列号是否一致。

### 产品保修条例

Maintenance regulations

- 自购机安装之日，免费保修一年。
- 在保修期间，如有下列情况之一，不属免费保修范围。
  1. 未按说明书指示要求使用，或人为原因造成的损坏与故障。
  2. 非我公司专业人员，自行拆卸维修而造成的损坏。
  3. 由于自然原因等外部因素所造成的损坏。
  4. 保修卡遗失或未按要求填写保修卡。
- 超过保修期的产品，将收取合理费用提供维修保养服务。
- 本公司保留最终解释权，如有改动，恕不另行通知。

## 合格证

检验员：合格

生产日期：

# 1 产品介绍

尊敬的用户您好！感谢您使用本智能锁，在您安装使用本产品之前请仔细阅读安装说明，并按本安装说明安装产品，若因未按本安装说明安装，导致的直接或间接的产品问题，及其他危害和损失，我公司概不承担任何责任。

## 功能简介

- ◆ 开锁方式：指纹、密码、卡片、人脸识别(掌纹识别)、远程开锁、机械钥匙开锁；
- ◆ 工作模式：普通模式(可联网)、双验证模式、演示模式；
- ◆ 管理员：密码:5个；指纹:5个；卡片:5个；人脸5个(手掌5个)；
- ◆ 普通用户：密码:20个；指纹90个；卡片:95个；人脸95个(手掌95个)；
- ◆ 胁迫用户：密码5个，指纹5个；
- ◆ 人体感应：支持，可关闭；
- ◆ 用户密码和管理密码为6~12位(可含虚位密码共32位)；初始密码:123456；
- ◆ 应急供电:Type-C接口，充电限制电压5V/2A；
- ◆ 门锁序列号查询:输入“400#”，可查询序列号，输入“401#”，可查询版本号，语音播报数字；
- ◆ 时间查询:输入“000#”，可查询时间并语音播报。

## 安装参数

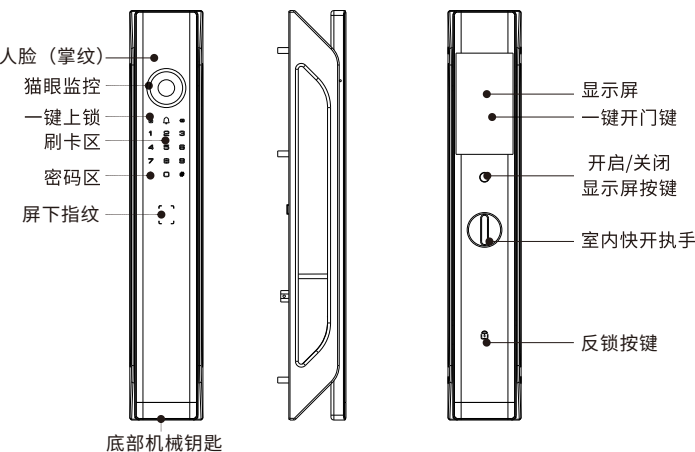
“安装参数设置”仅安装师傅在安装调试时使用，用户使用请勿操作，否则可能造成门锁无法正常使用。



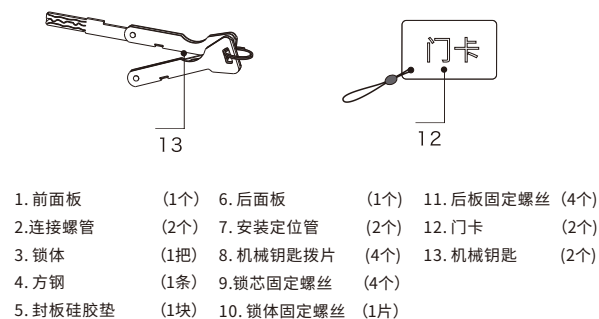
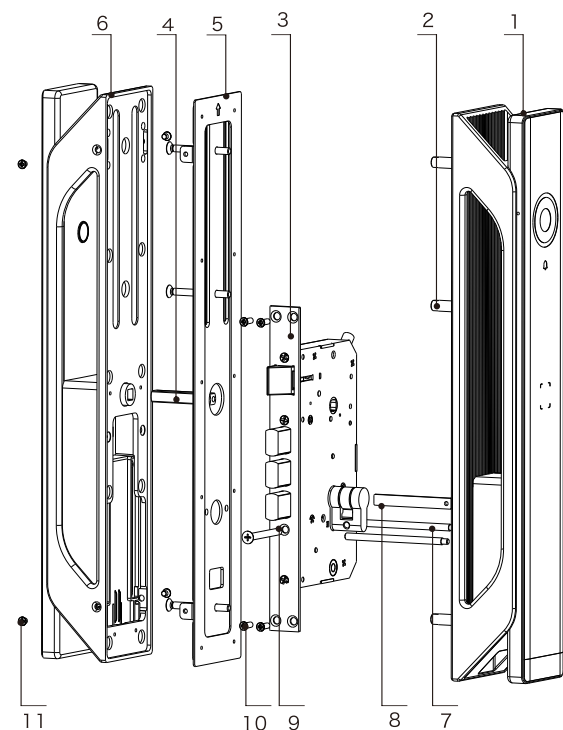
- ◆ 输入“888#”验证管理员后，进入安装参数设置菜单；
- ◆ 按【4】，人体感应[高/低/关] (选配)。

## 产品示意图

(安装说明书使用图片仅供参考，产品以实物为准！)



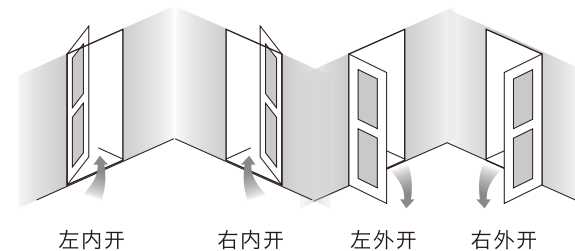
## 产品爆炸图



- 1、根据门的厚度选择不同规格的配件包。
- 2、默认出厂配置的配件包适用60~90mm厚，如果是其它规格的请请联系我们。

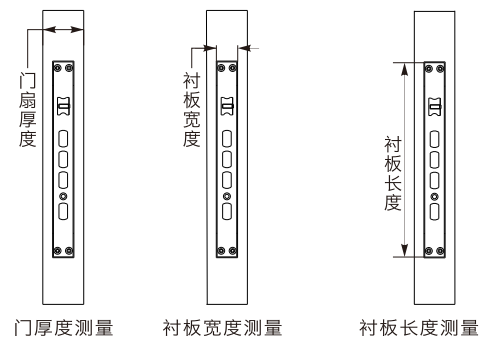
# 2 安装前准备

## (1)确认开门方向



注：本智能锁适用左内开、右内开、左外开、右外开，四种开向的门。  
判定开门方向，人必须站在门外，正对在门前。

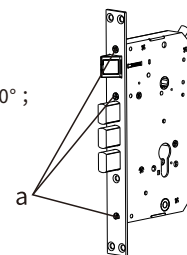
## (2)确认门厚及衬板尺寸



注：如果客户是替换门锁，则上门安装前必须提供门厚、锁体衬板尺寸，方便当地销售备齐配件后再上门安装；测量常用单位是mm或cm。

## (3)锁体换向

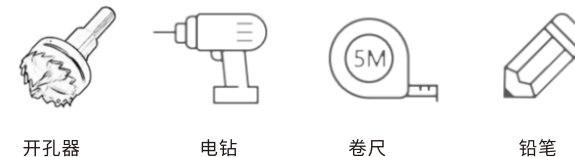
1. 如右图，拆下导向片螺丝a，将斜舌旋转180°；
2. 再按回原位，安装回导向片换向完成。



# 3 安装步骤

## (1)门扇开孔

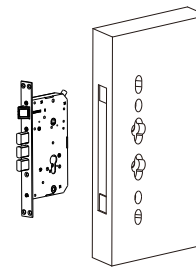
- 1.准备好开孔器，冲击钻/电钻，卷尺，铅笔等必要的工具；
- 2.选择合适的安装高度，依据随附开孔图进行开孔；



注：门锁常规安装高度为:100~120cm;开孔时需注意锁体中心线和扣板中心线水平对齐。

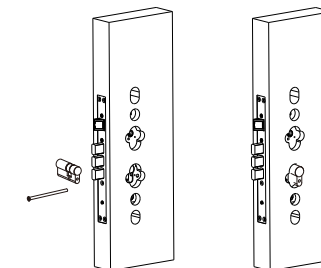
## (2)安装锁体

- 1.按照下图所示方向，把锁体装入门内；
- 2.用锁体固定螺丝固定即可。



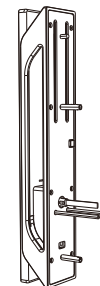
## (3)安装锁芯

- 1.将锁芯从门外插入锁体对应孔位；
- 2.用M5x70锁芯安装螺丝固定好锁芯；



## (4)安装连接配件

- 1.将前面板套入硅胶垫并固定好，然后根据门厚旋入2颗连接螺管，再旋好定位螺柱，机械钥匙拨片过长裁剪。



## (5)固定前面板

- 1.将连接线超过门孔，将螺管定位柱和机械钥匙拨片插入对应的锁体孔位，再将前面板紧贴与门上与后封板固定牢固。



安装螺丝请据实际需要裁剪至合适长度。

